

plomyDREN[®] PP

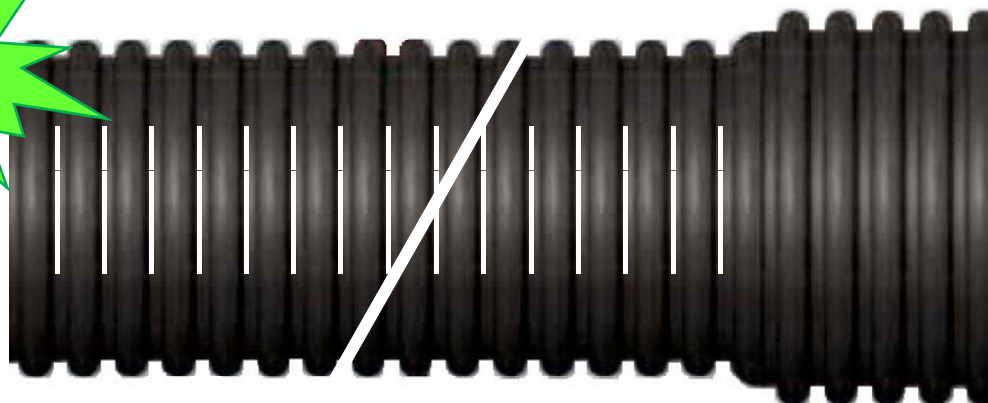
Tubos corrugados de PP con embocadura integrada de doble capa



1

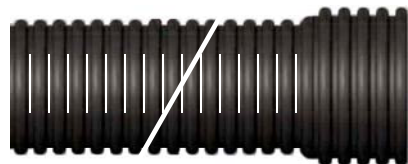
plomyDREN[®] PP

Fabricados en DN 200-250-315-400-500 y 630 mm



DN 250 - 630

plomyDREN[®] PP



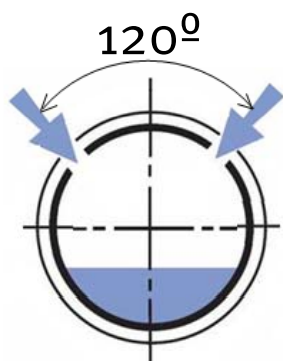
Clasificación

	Tipo	Símbolo	Rigidez anular (kN/m ²)
Sección transversal	Circular	C	
Tubos circulares	Pared exterior corrugada e interior lisa	C2	
Clase de drenaje	Drenaje normal	Serie ND	≥ SN 2
	Drenaje especial	Serie ED	SN 4 - SN 8
Perforaciones en los tubos	Parcialmente perforados	DP	
	Totalmente perforados	TP	

Clasificación plomyDREN	C2 ED - DP o TP – SN 8
-------------------------	-------------------------------

plomyDREN[®] PP

Distribución de las perforaciones

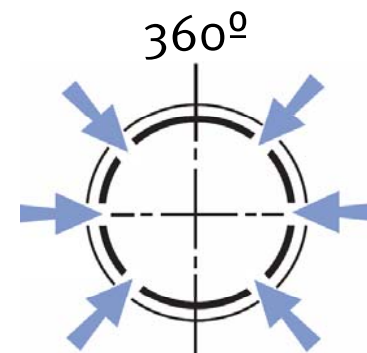
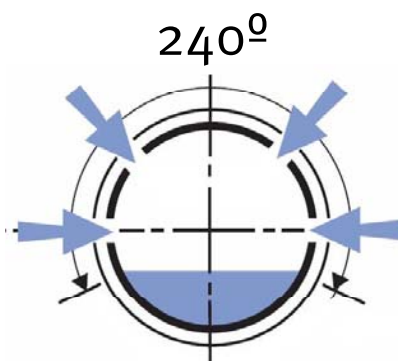


Tipo DP

Parcialmente Perforados

Tienen 2 ranuras distribuidas en 120° o 4 ranuras distribuidos en 240°.

La zona perforada realiza la captación del agua y la zona sin perforar canaliza y facilita el transporte del agua drenada.



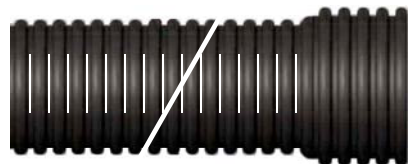
Tipo TP

Totalmente Perforados

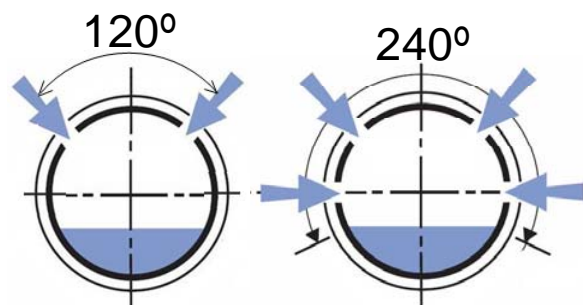
Tienen 6 ranuras distribuidas en 360° y se encuentran uniformemente repartidas en todo el perímetro de la sección transversal del tubo, permitiendo una mayor permeabilidad al agua.

plomyDREN[®] PP

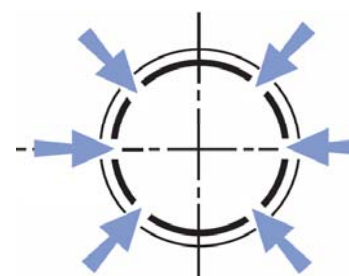
Área drenante



DN	nº valles por (m) lineal	Longitud ranura (mm)	Anchura ranura (mm)	Nº ranuras	Área drenante (cm ² /m)	Nº ranuras	Área drenante (cm ² /m)	Nº ranuras	Área drenante (cm ² /m)
250	31	58	1.5	2	54	4	108	6	162
315	23	80	1.5	2	55	4	110	6	166
400	21	90	1.5	2	57	4	113	6	170
500	17	115	1.5	2	59	4	117	6	176
630	13	155	1.5	2	60	4	121	6	181



Tipo DP



Tipo TP

5

Canalizando futuro

www.plomyplas.com

plomyDREN®

Características Técnicas

<i>Característica</i>	<i>Valor</i>		<i>Unidad</i>	<i>Norma</i>
	<i>plomyDREN-PE</i>	<i>plomyDREN-PP</i>		
Densidad	≥ 0.940	≥ 0.910	g/cm ³	UNE-EN ISO 1183
Índice de fluidez (MFR) 230 °C/2.16 kg	0.3 – 2.5	0.3 – 1.6	g/10 min	UNE-EN ISO 1133
Resistencia a la tracción	19	19	MPa	UNE-EN ISO 527
Alargamiento a la rotura	>350	>350	%	UNE-EN ISO 527
Módulo de elasticidad	1100	1450	MPa	UNE-EN ISO 527
Tiempo de inducción a la oxidación	> 8	> 10	min	UNE-EN ISO 728
Resistencia al impacto a 0 °C	TIR ≤ 10		%	UNE-EN 744
Rigidez Anular, SN	4 - 8		kN/m ²	UNE-EN ISO 9969
Coefficiente de fluencia para PE y PP	≤ 4.7		- - -	UNE-EN ISO 9967
Superficie de infiltración DN ≤ 200	≥ 20		cm ² /m	UNE 53994
Superficie de infiltración DN > 200	≥ 30		cm ² /m	UNE 53994

... y recuerda que también fabricamos los clásicos tubos corrugados de PE con manguito incorporado en rollos y en barras.

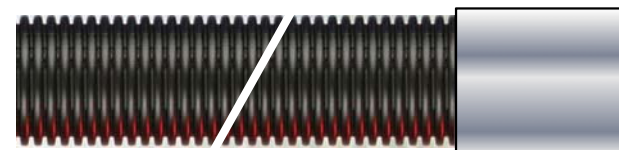
plomyDREN[®] PE

Fabricados en DN 110-160 y 200 mm

Rollos



Barras

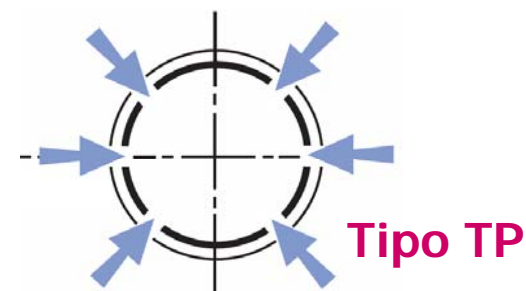
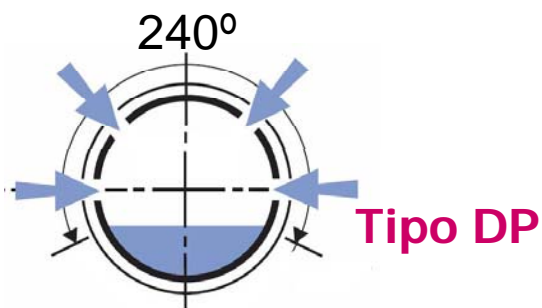




plomyDREN[®] PE

Área drenante

	DN	nº valles por (m) lineal	Longitud ranura (mm)	Anchura ranura (mm)	Nº ranuras	Área drenante (cm ² /m)
ROLLOS	110	80	30	2	6	288
	160	64	30	2	6	230
BARRAS	110	80	30	2	4	192
	160	64	30	2	4	154
	200	48	30	2	4	115



Gama total

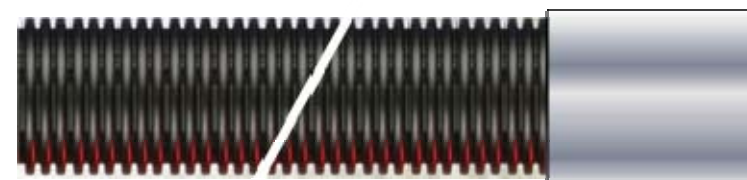
plomyDREN[®] PE

DN mm	Di mm	Rollos m
110	92.5	50
160	136.6	25



Rollos

DN mm	Di mm	Nº tubos por palet	Metros totales por palet	Barras m
110	92.5	120	720	6
160	136.6	53	318	6
200	169.7	34	204	6



Barras de 6 m

plomyDREN[®] PP

DN mm	Di mm	Profundidad embocadura M (mm)	Nº tubos por palet	Metros por palet
250	218.8	140	12	72
315	273.0	180	8	48
400	348.2	190	5	30
500	433.4	230	5	30
630	545.2	300	3	18



Barras de 6 m

plomyDREN[®] PP



Documentación
relacionada:

- IM0185 Manual Técnico
plomyDREN